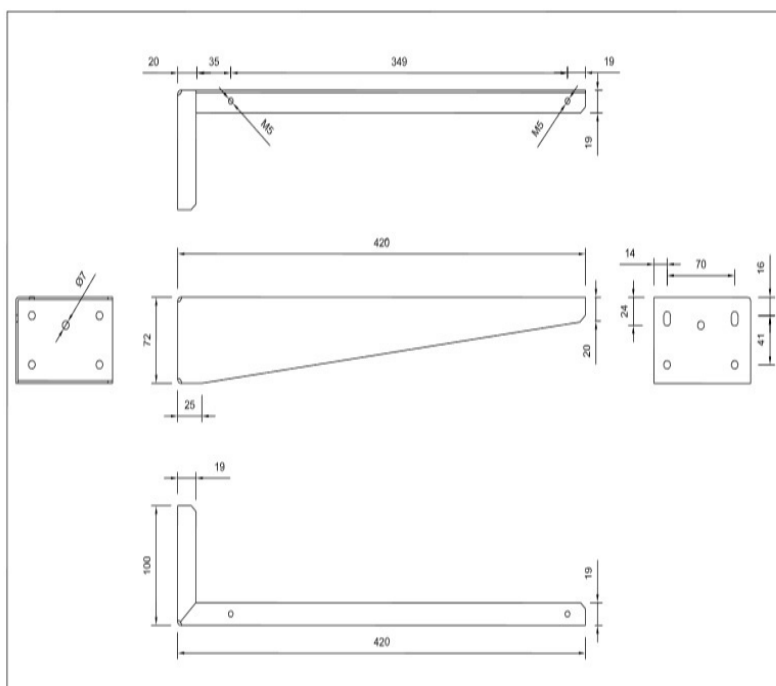


FICHA TÉCNICA



Material: Plancha metal 2mm espesor

Recubrimiento: Pintura epoxy

Acabados: Blanco, negro y gris

Contenido del pack(caja):

- 2 soportes (izquierda-derecha)
- bolsa de herrajes:
 - 6 tornillos DIN 571 6x60
 - 2 tornillos DIN 912 M6X10
 - 6 taco gris Plus Mat 8x40

Juego soportes encimera

Largo 42 cm

